



314



COPPIE A SBALZO

Coppie di rulli montati a sbalzo su un supporto centrale che forma con gli assi $\varnothing 15$ una struttura monolitica a Y molto robusta.

Sono provvisti di cuscinetti 6202 lubrificati a vita e protetti da tenute ERMEX C6.

La distanza tra le estremità contigue dei rulli è molto piccola, e consente l'impiego di nastri extra flessibili.

La coppia deve essere fissata con bulloni su un piano di attacco (costituito eventualmente dalla piastrina 110080) ed è facilmente orientabile per centrare la corsa in linea del nastro.

La tabella elenca le dimensioni delle coppie per le varie larghezze dei nastri e riporta il carico, per la durata di 10.000 ore, in funzione della velocità.

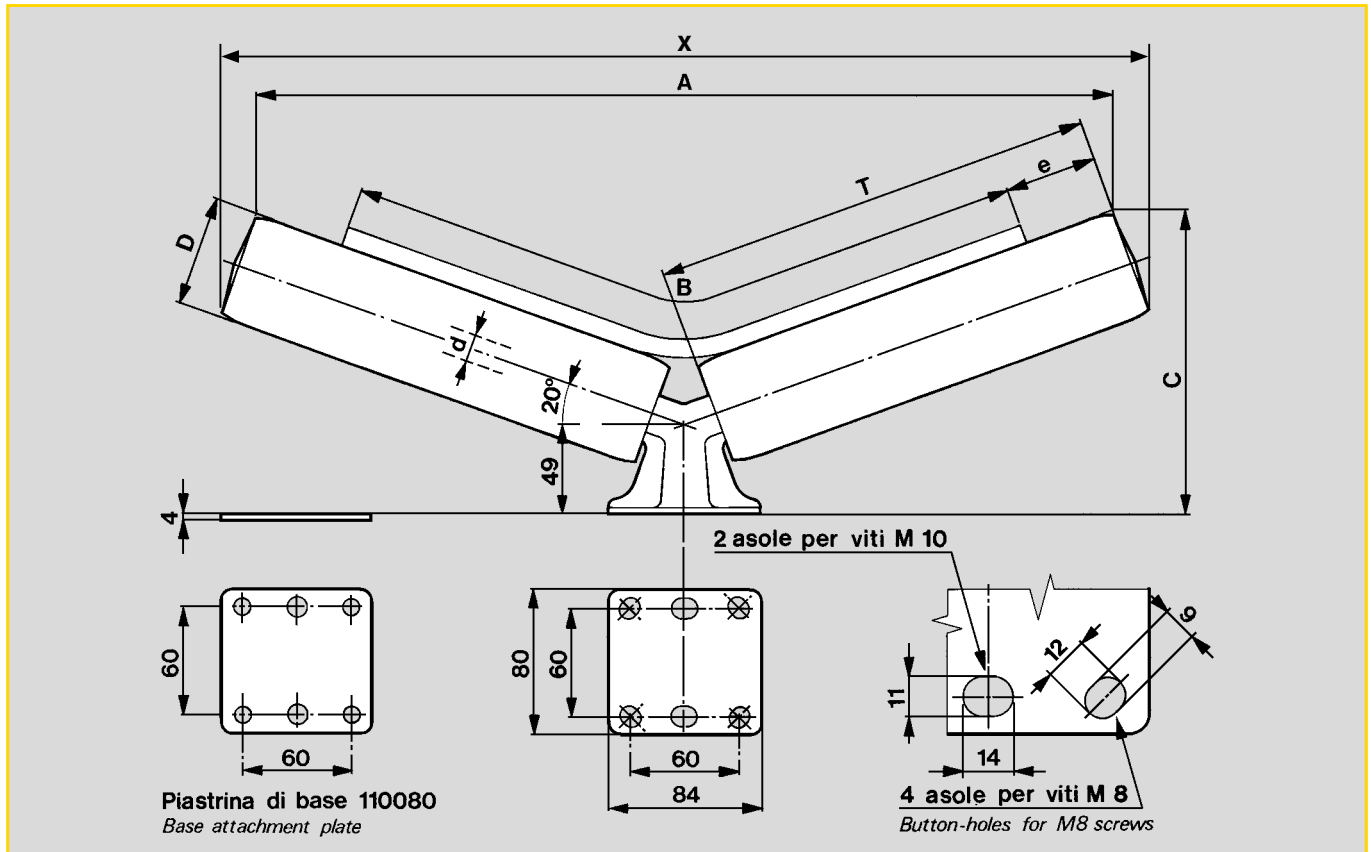
Two cantilever rollers mounted on a central support, forming a very strong monolithic structure with $\varnothing 15$ mm. shafts.

6202 bearings, lubricated for life and protected by ERMEX C6 seals.

The minimum distance in the centre between the two rollers permits the use of extremely flexible belting.

The idler has to be bolted to a flat supporting base (made up for example of a base attachment type 110080) and can be easily positioned for proper belt alignment.

The table above shows the rated loads for 10.000 hours life, the weights and the assembling dimensions.



Codice Code	D	d	T	A	X	C	e	Peso gruppo Weight [kg]	Velocità del nastro Belt speed [m/s]			
									1	1.5	2	
									Carico max sul gruppo Max load on 1 roll [daN]			
314007	B 300	60	15	190	376	413	149	50	2,60	61	48	40
				240	470	507	166	50	3,03			
				270	526	564	177	55	3,29			
				300	582	620	187	60	3,54			
				350	676	714	204	60	3,97			
314011	B 400	76	15	240	465	517	174	45	3,55	74	58	48
				300	577	629	194	55	4,16			
				350	670	722	212	55	4,67			

DESIGNAZIONE

314007 B500
314011 B600

DESIGNATION

314007 B500
314011 B600

RULLI GUIDANASTRO

Rulli da montare a coppie in prossimità dei bordi del nastro, con la funzione di contenerne gli sbandamenti.

Nei trasportatori lunghi sono impiegati razionalmente su dispositivi di allineamento automatico (stazioni autocentranti).

BELT GUIDE ROLLERS

To be mounted in pairs along the conveyor frame, near the belt edges, to stop swerving.

They are normally used on automatic belt aligning devices (training idlers).

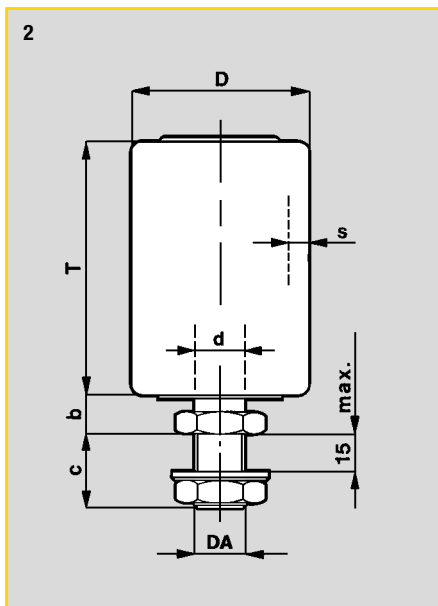
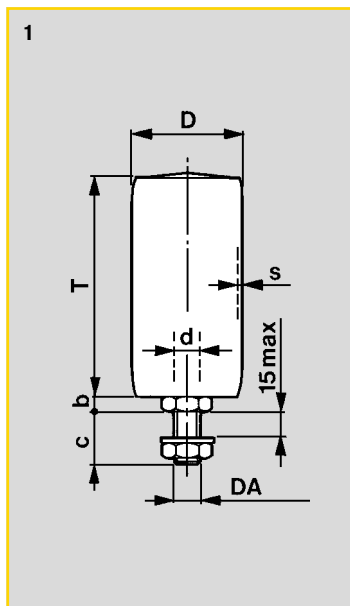


Figura	Scheme	1	2			
Codice		314008	314024	314039	314041	
D		60	60	70	89	
S		3	3	5	3	
d		15	15	20	25	
DA		M14 x 1,5	M14 x 1,5	M20 x 1,5	M24 x 2	
b		8	8	14	10	
c		28	28	30	31	
T		120	120	120	120	
Peso	<i>Weight</i>	[kg]	1,05	1,14	1,98	2,42
Carico max	<i>max Load</i>	[N]	480	580	1000	2000
Giri/min.	<i>R.p.m.</i>		500	500	1000	1000
	T min		60	60	80	115
	T max		300	300	300	300
Esecuzioni a richiesta	ZB	<input type="checkbox"/>	<input type="checkbox"/>	<input type="checkbox"/>	<input type="checkbox"/>	<input type="checkbox"/>
Executions upon request	TB	<input type="checkbox"/>	<input type="checkbox"/>	<input type="checkbox"/>	<input type="checkbox"/>	<input type="checkbox"/>

DESIGNAZIONE

314008.ZB T120
314039 T120

DESIGNATION

314008.ZB T120
314039 T120



Tutte le dimensioni sono soggette a tolleranze di lavorazione e benché i disegni e le illustrazioni siano fedeli, non sono tuttavia impegnativi. La DUGOMRULLI si riserva di modificare i propri prodotti senza preavviso.

La riproduzione anche parziale delle figure e del testo è vietata a norma del C.C. e della legge sui diritti d'autore.

All dimensions are subject to machining tolerances, and although drawings and illustrations are exact, they place the manufacturer under no obligation whatsoever.

DUGOMRULLI reserves the right to modify their products at any time without notice. Even a part reproduction of present catalogue's illustrations, and text, is forbidden.