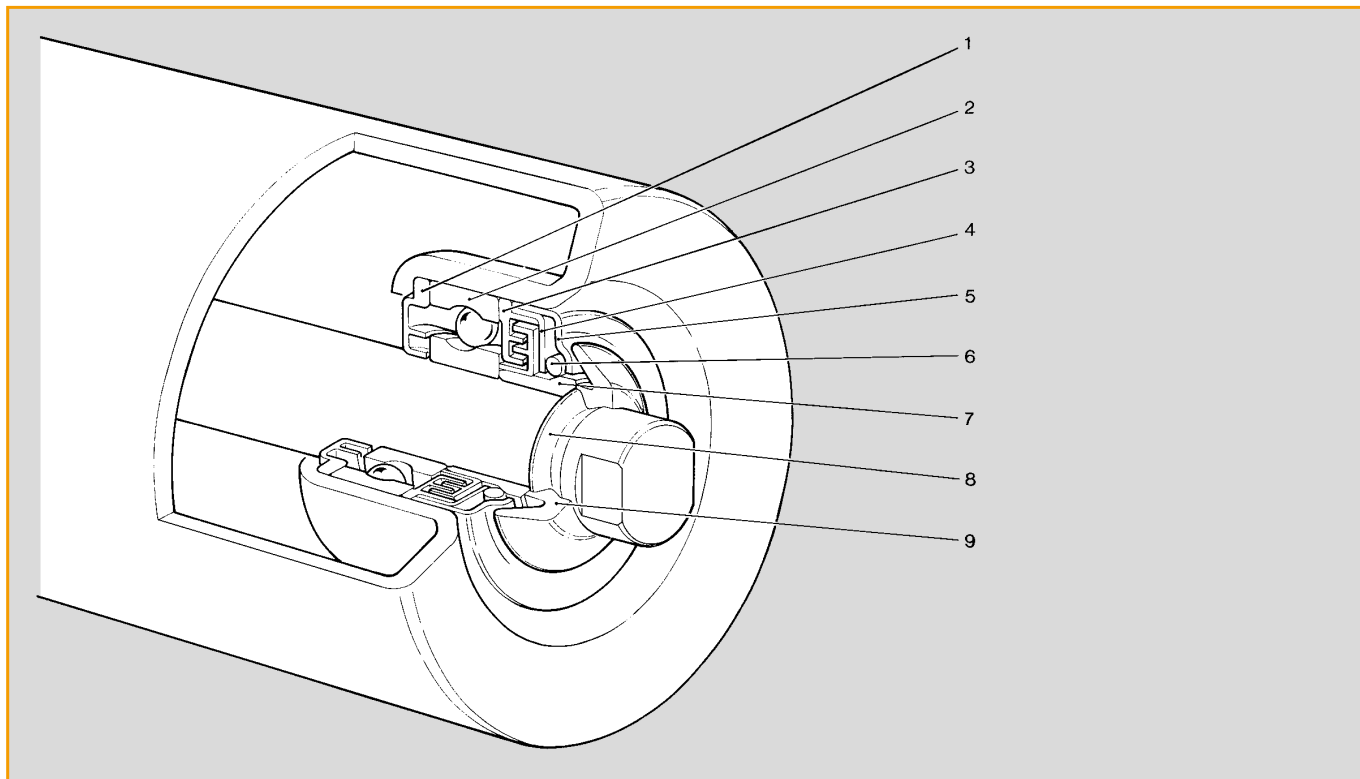




309 - 312 - 313





STRUTTURA MONOLITICA

Il mantello è ricavato da un tubo in acciaio con tolleranze ristrette secondo uno specifico capitolato DUGOMRULLI.

Le testate sono ricavate per imbutitura da lamiera in acciaio.

Linee robotizzate di saldatura garantiscono una perfetta esecuzione e centratura del rullo.

CUSCINETTI

I cuscinetti sono radiali rigidi a una corona di sfere di marca primaria, dimensionati per durate di progetto da 10.000 a 50.000 ore.

PROTEZIONI

I DUGOMRULLI sono equipaggiati con protezioni Ermex C6, la cui funzione è di proteggere i cuscinetti e la relativa carica di grasso dall'infiltrazione di elementi esterni.

Sono il frutto di 30 anni di esperienza e di intense sperimentazioni e ricerche volte a mantenere per moltissimo tempo ai valori minimi la resistenza al rotolamento dei rulli nelle più diverse e severe condizioni di esercizio, quali:

- rullo fermo o in movimento
- velocità dei nastri fino a 6 m/s
- forti escursioni termiche
- materiale bagnato e/o polveroso
- materiale abrasivo
- materiale acido o basico

Sono costituite da un doppio labirinto in resina poliammidica (3) inserito in una cartuccia di acciaio zincato (4-5), che incorpora una tenuta stagna con recupero dell'usura (6-7).

Sull'asse sono ricavati direttamente i fermi assiali integrali brevettati (8) che non interrompono le fibre del materiale, posizionano perfettamente le tenute assiali ed alloggiano le ulteriori protezioni esterne in elastomero (9).

Le protezioni interne (1), in resina poliammidica, sono dotate di un doppio bordo, che mantiene un'ampia riserva di grasso vicino ai cuscinetti (2) e ne impedisce la dispersione all'interno del rullo.

Il disegno particolarmente compatto di queste protezioni permette di ridurre al minimo la distanza tra i cuscinetti ed i supporti, aumentando così la reale capacità di carico dei rulli.

Complessivamente la costruzione può sopportare urti, vibrazioni e forti carichi assiali.

Grazie a speciali ed esclusivi sistemi di saldatura i DUGOMRULLI sono perfettamente bilanciati e con una ristrettissima tolleranza di oscillazione, che ne consente l'impiego in nastri a forte velocità, senza vibrazioni nocive alla durata dei cuscinetti e delle strutture portanti.

FINITURE ED ESECUZIONI A RICHIESTA

ZB	Zincatura elettrolitica bianca
PG	Tubo con guaina in PVC additivato gomma
PV	Rivestimento con guaina in PVC morbido
GW	Tubo rivestito in gomma vulcanizzata a caldo
RI	Rilsanzizzazione grigia sp. 0,2 ÷ 0,3
TB	Lubrificazione per bassa temperatura
CC	Asse con chiave chiusa
C..	Con chiave (es. C14=CH14, C17=CH17, ecc.)
M..	Attacchi con fori maschiati M10 o M12
XP	Protezioni Ermex C6 con schermo in acciaio inossidabile

MONOLITHIC STRUCTURE

The shell is made from steel tube with very close tolerances according to DUGOMRULLI standard specifications.

The housings are made of stamped plate and welded to the tube. Special robotic welding lines guarantee the perfect execution and centering of the rollers.

BEARINGS

These are radial rigid precision bearings of the leading brand names and are dimensioned for rated lives from 10.000 to 50.000 hours.

SEALS

Dugom rollers are fitted with Ermex C6 seals, which protect bearings and lubricant grease from outside particles intrusion.

As result of 30 years experience coupled with extensive research and development, they are designed to keep rolling resistance to a minimum over long periods of time and under the most different and adverse working conditions, such as:

- roller at rest or in motion
- conveyor speeds up to 6 m/sec
- abrupt temperature variations
- wet and/or powder material
- abrasive material
- acid or basic material

The seals are composed of a polyamide-resin double labyrinth (3) fitted in a galvanized steel cartridge (4-5) which has an incorporated water-tight and wear-recovery seal (6-7).

The integral axial locks (8) are directly machined on the axis (Patent). They do not interrupt the material fibre and position perfectly the axial seals as well as they house the additional elastomer external guards (9).

The polyamide resin internal guards (1) have a double edge, which keeps an ample supply of grease close to the bearings while preventing the grease from penetrating inside the roller.

The special compact design of these seals minimizes the distance between bearings and supports, hence increasing actual roller load capacity.

They are designed specifically to withstand shocks, vibrations and great axial loads.

Special design-specific welding systems provide Dugom rollers with perfect balance and exceptionally close radial oscillation tolerance, making them ideal for high-speed conveyors by eliminating those vibrations, which shorten the life of both bearing balls and structures.

FINISH AND EXECUTION UPON REQUEST

ZB	Galvanized
PG	Rubber enriched PVC coating
PV	PVC tubular coating
GW	Vulcanised rubber coating
RI	Rilsan threaded
TB	Low temperature greasing
CC	Attachments according to DIN 15207B2
C..	Roller with milled attachments (ex. C14=CH14, C17=CH17, etc.)
M..	M10 or M12 bored and tapped shafts
XP	Ermex C6 seal with stainless steel cover

RULLI SERIE 309 - 312 - 313

RULLI SERIE 309

Per trasportatori a nastro a funzionamento continuo, che trasportano materiali pesanti, a velocità elevate, anche in cattive condizioni ambientali.

TEMPERATURE DI FUNZIONAMENTO

I rulli sono lubrificati per l'intervallo di temperatura normale: - 10°C + 90°C.

DESIGNAZIONE

Comprende in ordine il codice base, le eventuali esecuzioni a richiesta, il tipo di attacco "C", se diverso da C17, e la lettera "L" seguita dalla misura in mm, esempio:

309016.ZB.TB C14 L388

CAPACITÀ DI CARICO

La tabella seguente riporta i valori già calcolati in funzione di **v** e di **L**, per una durata di progetto di 10.000 ore.

Per una durata superiore, ridurre i carichi moltiplicandoli per il coefficiente C.

ROLLERS SERIES 309

They are used on high speed continuously operating belt conveyors handling heavy materials even in unfavourable environment conditions.

WORKING TEMPERATURES

Rollers series 309 are lubricated for temperatures between - 10°C and + 90°C.

DESIGNATION

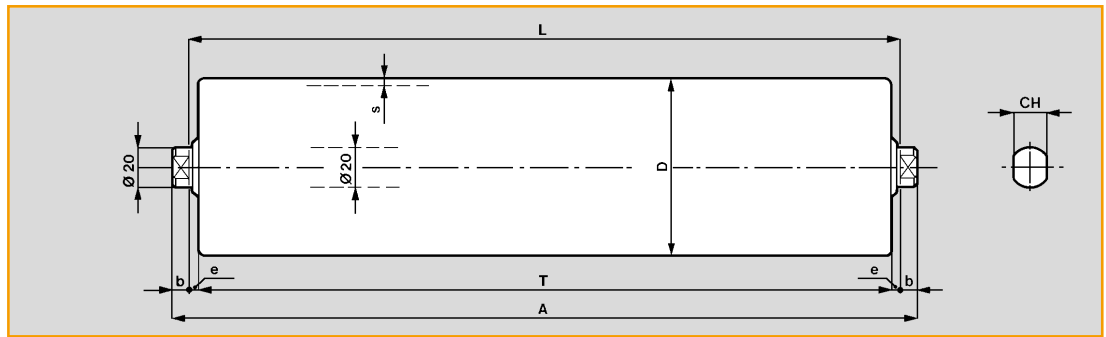
The full denomination of the rollers includes, in this order: code number, finish and lubrication references, if any, the attachment dimensions "C", if different from C17, and the letter "L" followed by the length in mm.

309016.ZB.TB C14 L308


RATED LOADS

The table below shows the loads of the rollers for a rated life of 10.000 hours as a function of the R.p.m. **n** and the length **L**.

For longer rated lives loads are to be reduced by multiplying for C coefficient.



Code	D	v [m/s]													
309015	60	0,031	0,08	0,16	0,31	0,63	0,94	1,26	1,57	1,88	2,51				
309022	76	0,040	0,10	0,20	0,40	0,80	1,19	1,59	1,99	2,39	3,18				
309016	89	0,047	0,12	0,23	0,47	0,93	1,40	1,86	2,33	2,80	3,73				
309019	102	0,053	0,13	0,27	0,53	1,07	1,60	2,14	2,67	3,20	4,27				
309017	108	0,057	0,14	0,28	0,57	1,13	1,70	2,26	2,83	3,39	4,52				
309018	133	0,070	0,17	0,35	0,70	1,39	2,09	2,79	3,48	4,18	5,57				
L	n [giri/min.]	R.p.m.													
	10	25	50	100	200	300	400	500	600	800					
	Cr = carico del rullo [N] Load of the roll														
≤ 400	6200	6200	5150	5150	4087	4087	3244	3244	2575	2575	2249	2044	1897	1785	1622
600	5724	5724	4757	4757	4087	4087	3244	3244	2575	2575	2249	2044	1897	1785	1622
800	5074	5074	4107	4107	3548	3548	3105	3105	2575	2575	2249	2044	1897	1785	1622
1000	4458	4661	3694	3694	3135	3135	2692	2692	2340	2340	2169	2044	1897	1785	1622
1200	3075	4355	3075	3388	2830	2830	2386	2386	2035	2035	1864	1755	1678	1620	1534
1400	2238	4104	2238	3137	2238	2578	2135	2135	1783	1783	1612	1504	1427	1368	1282
1600	1692	3881	1692	2914	1692	2356	1692	1913	1561	1561	1390	1281	1204	1146	1060
1800	1314	3674	1314	2707	1314	2148	1314	1705	1314	1353	1182	1074	997	938	852
2000	1042	3474	1042	2507	1042	1948	1042	1505	1042	1153	982	874	797	738	652
2200	893	3275	893	2308	893	1750	893	1307	893	955	784	676	599	540	454
Durata [h]	M10 life - Hours	10000		20000		30000		40000		50000					
C		1		0,794		0,693		0,630		0,585					

Codice Cuscinetto	Code Bearing		309015 6204	309022 6204	309016 6204	309019 6204	309017 6204	309018 6204
D			60	76	89	102	108	133
s			3	3	3	3	3,5	4
b			9	9	9	9	9	9
e			9	4	4	4	4	4
		<i>Roll</i>	Peso di un rullo completo <i>Weight of a complete roll</i>		(Peso delle parti rotanti) <i>(Weight of rotating parts)</i> [kg]			
Larghezza nastro <i>Belt width</i> B [mm]		L [mm]						
	400	168	1,62 (1,21)	1,93 (1,52)	2,18 (1,77)	2,32 (1,91)	2,68 (2,27)	3,51 (3,10)
	500	208	1,89 (1,38)	2,24 (1,73)	2,53 (2,02)	2,72 (2,21)	3,14 (2,63)	4,12 (3,61)
	600	233	2,06 (1,49)	2,45 (1,88)	2,75 (2,18)	2,97 (2,40)	3,43 (2,86)	4,50 (3,93)
400	650	258	2,22 (1,59)	2,64 (2,01)	2,98 (2,35)	3,21 (2,58)	3,71 (3,08)	4,88 (4,25)
500		308	2,56 (1,81)	3,03 (2,28)	3,43 (2,68)	3,70 (2,95)	4,29 (3,54)	5,65 (4,90)
	800	323	2,66 (1,88)	3,15 (2,37)	3,56 (2,78)	3,84 (3,06)	4,47 (3,69)	5,87 (5,09)
600		360	2,91 (2,04)	3,45 (2,58)	3,89 (3,02)	4,20 (3,33)	4,88 (4,01)	6,44 (5,57)
650	1000	388	3,09 (2,15)	3,66 (2,72)	4,13 (3,19)	4,48 (3,54)	5,21 (4,27)	6,87 (5,93)
800	1200	473	3,66 (2,51)	4,33 (3,18)	4,88 (3,73)	5,31 (4,16)	6,19 (5,04)	8,17 (7,02)
400		488	3,76 (2,57)	4,46 (3,27)	5,02 (3,83)	5,46 (4,27)	6,36 (5,17)	8,40 (7,21)
	1400	538	4,10 (2,79)	4,84 (3,53)	5,47 (4,16)	5,94 (4,63)	6,93 (5,62)	9,17 (7,86)
500	1000	608	4,57 (3,09)	5,39 (3,91)	6,09 (4,61)	6,63 (5,15)	7,74 (6,26)	10,24 (8,76)
	1800	678	5,04 (3,39)	5,94 (4,29)	6,71 (5,06)	7,31 (5,66)	8,55 (6,90)	11,31 (9,66)
600	1200	708	5,24 (3,52)	6,19 (4,47)	6,97 (5,25)	7,61 (5,89)	8,89 (7,17)	11,77 (10,05)
650	2000	758	5,58 (3,74)	6,58 (4,74)	7,42 (5,58)	8,10 (6,26)	9,46 (7,62)	12,53 (10,69)
	1400	808	5,90 (3,94)	6,97 (5,01)	7,86 (5,90)	8,59 (6,63)	10,04 (8,08)	13,30 (11,34)
	1600	908	6,58 (4,37)	7,76 (5,55)	8,75 (6,54)	9,55 (7,34)	11,19 (8,98)	14,83 (12,62)
800		958	6,91 (4,58)	8,16 (5,83)	9,20 (6,87)	10,04 (7,71)	11,77 (9,44)	15,59 (13,26)
	1800	1008	7,25 (4,80)	8,56 (6,11)	9,64 (7,19)	10,53 (8,08)	12,34 (9,89)	16,36 (13,91)
	2000	1108	7,91 (5,22)	9,34 (6,65)	10,52 (7,83)	11,51 (8,82)	13,49 (10,80)	17,89 (15,20)
1000		1158	8,25 (5,44)	9,74 (6,93)	10,97 (8,16)	12,00 (9,19)	14,06 (11,25)	18,65 (15,84)
1200		1408	9,93 (6,51)	11,71 (8,29)	13,20 (9,78)	14,44 (11,02)	16,94 (13,52)	22,47 (19,05)
1400		1608	11,27 (7,36)	13,28 (9,37)	14,97 (11,06)	16,40 (12,49)	19,24 (15,33)	25,53 (21,62)
1600		1808	12,60 (8,21)	14,86 (10,47)	16,74 (12,35)	18,35 (13,96)	21,55 (17,16)	28,59 (24,20)
1800		2008	13,95 (9,07)	16,44 (11,56)	18,52 (13,64)	20,30 (15,42)	23,84 (18,96)	31,65 (26,77)
2000		2208	15,29 (9,92)	18,01 (12,64)	20,29 (14,92)	22,26 (16,89)	26,15 (20,78)	34,71 (29,34)
Peso al mm <i>Weight per mm</i>		a [kg]	0,0067	0,0079	0,0089	0,0098	0,0115	0,0153
Peso fisso		f [kg]	0,495	0,606	0,686	0,688	0,746	0,936
L min min L		[mm]	110	115	115	115	115	115
L max max L		[mm]	2400	2600	2600	2800	2800	2800
Esecuzioni a richiesta <i>Executions upon request</i>	ZB	<input type="checkbox"/>	<input type="checkbox"/>	<input type="checkbox"/>	<input type="checkbox"/>	<input type="checkbox"/>	<input type="checkbox"/>	<input type="checkbox"/>
	GV	<input type="checkbox"/>	<input type="checkbox"/>	<input type="checkbox"/>	<input type="checkbox"/>	<input type="checkbox"/>	<input type="checkbox"/>	<input type="checkbox"/>
	PV	<input type="checkbox"/>	<input type="checkbox"/>	<input type="checkbox"/>	<input type="checkbox"/>	<input type="checkbox"/>	<input type="checkbox"/>	<input type="checkbox"/>
	RI TB	<input type="checkbox"/>	<input type="checkbox"/>	<input type="checkbox"/>	<input type="checkbox"/>	<input type="checkbox"/>	<input type="checkbox"/>	<input type="checkbox"/>
Attacco normale <i>Standard attachment</i>		C17	C17	C17	C17	C17	C17	C17
Attacco a richiesta <i>Attachment upon request</i>		C14	C14	C14	C14	C14	C14	C14

Il peso Pr del rullo può essere calcolato mediante la formula:

$$Pr = L \cdot a + f \text{ [kg]}$$

The weight Pr of a roller can be calculated according to the formula below:

$$Pr = L \cdot a + f \text{ [kg]}$$

RULLI SERIE 312

Per trasportatori a nastro a funzionamento continuo, che trasportano materiali pesanti, a velocità elevate, anche in cattive condizioni ambientali.

TEMPERATURE DI FUNZIONAMENTO

I rulli sono lubrificati per l'intervallo di temperatura normale: - 10°C + 90°C.

DESIGNAZIONE

Comprende in ordine il codice base, le eventuali esecuzioni a richiesta, il tipo di attacco "C", se diverso da C17, e la lettera "L" seguita dalla misura in mm, esempio:

312013.C18 L608

CAPACITÀ DI CARICO

La tabella seguente riporta i valori già calcolati in funzione di v e di L , per una durata di progetto di 10.000 ore.

Per una durata superiore, ridurre i carichi moltiplicandoli per il coefficiente C.

ROLLERS SERIES 312

They are used on high speed continuously operating belt conveyors handling heavy materials even in unfavourable environment conditions.

WORKING TEMPERATURES

Rollers series 312 are lubricated for temperatures between - 10°C and + 90°C.

DESIGNATION

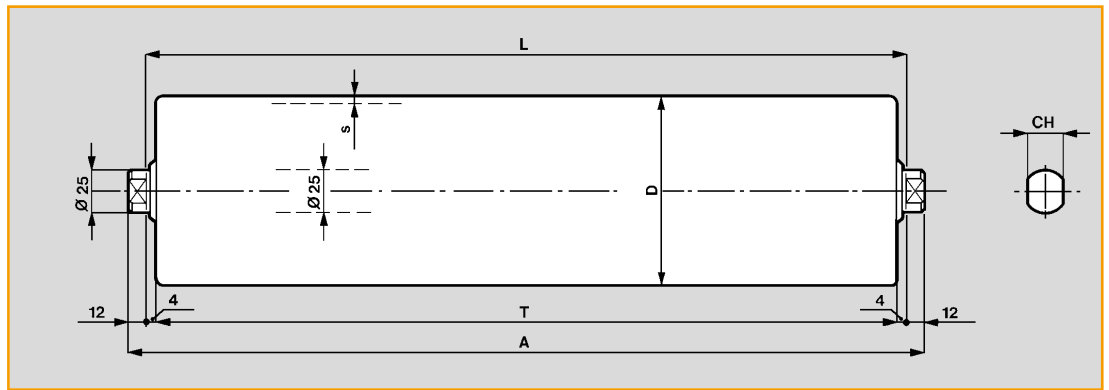
The full denomination of the rollers includes, in this order: code number, finish and lubrication references, if any, the attachment dimensions "C", if different from C17, and the letter "L" followed by the length in mm.

312013.C18 L608

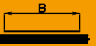


RATED LOADS

The table below shows the loads of the rollers for a rated life of 10.000 hours as a function of the R.p.m. n and the length L .

For longer rated lives loads are to be reduced by multiplying for C coefficient.



Code	D	v	[m/s]									
312011	89	0,047	0,12	0,23	0,47	0,93	1,40	1,86	2,33	2,80	3,73	
312012	108	0,057	0,14	0,28	0,57	1,13	1,70	2,26	2,83	3,39	4,52	
312013	133	0,070	0,17	0,35	0,70	1,39	2,09	2,79	3,48	4,18	5,57	
312014	159	0,083	0,21	0,42	0,83	1,67	2,50	3,33	4,16	5,00	6,66	
L	n	R.p.m.										
	[giri/m n.]	10	25	50	100	200	300	400	500	600	800	
	Cr = carico del rullo	[N] Load of the roll										
≤ 400	8000	8000	7422	7422	5891	4676	3711	3242	2945	2734	2573	2338
600	8000	8000	7422	7422	5891	4676	3711	3242	2945	2734	2573	2338
800	7717	7717	6539	6539	5859	4676	3711	3242	2945	2734	2573	2338
1000	6870	6870	5692	5692	5012	4472	3711	3242	2945	2734	2573	2338
1200	6271	6271	5093	5093	4413	3873	3444	3236	2945	2734	2573	2338
1400	5801	5801	4623	4623	3943	3403	2975	2766	2634	2541	2469	2338
1600	5405	5405	4227	4227	3546	3006	2578	2369	2238	2144	2072	1968
1800	4650	5050	3872	3872	3192	2652	2223	2015	1883	1789	1718	1613
2000	3733	4720	3542	3542	2862	2322	1893	1685	1553	1459	1388	1283
2200	3051	4404	3051	3226	2545	2005	1577	1368	1237	1143	1071	967
Durata [h]	M10 life - Hours	10000	20000	30000	40000	50000						
C		1	0,794	0,693	0,630	0,585						

Codice Cuscinetto	Code Bearing		312011 6205	312012 6205	312013 6205	312014 6205
D			89	108	133	159
s			3	3,5	4	4
			Roll	Peso di un rullo completo <i>Weight of a complete roll</i>	(Peso delle parti rotanti) <i>(Weight of rotating parts)</i> [kg]	
Larghezza nastro	Belt width	B [mm]	L [mm]			
		400	168	2,65 (2,00)	3,20 (2,55)	4,08 (3,43)
		500	208	3,06 (2,25)	3,71 (2,90)	4,74 (3,93)
		600	233	3,32 (2,42)	4,04 (3,14)	5,16 (4,26)
	400	650	258	3,58 (2,58)	4,35 (3,35)	5,58 (4,58)
	500		308	4,09 (2,90)	5,01 (3,82)	6,41 (5,22)
		800	323	4,24 (2,99)	5,20 (3,95)	6,66 (5,41)
	600		360	4,63 (3,23)	5,67 (4,27)	7,28 (5,88)
	650	1000	388	4,92 (3,42)	6,04 (4,54)	7,75 (6,25)
	800	1200	473	5,79 (3,96)	7,13 (5,30)	9,17 (7,34)
400			488	5,94 (4,05)	7,32 (5,43)	9,41 (7,52)
		1400	538	6,45 (4,36)	7,97 (5,88)	10,25 (8,16)
500	1000	1600	608	7,18 (4,82)	8,87 (6,51)	11,42 (9,06)
		1800	678	7,89 (5,26)	9,78 (7,15)	12,58 (9,95)
600	1200		708	8,20 (5,46)	10,17 (7,43)	13,08 (10,34)
650		2000	758	8,72 (5,78)	10,81 (7,87)	13,92 (10,98)
	1400		808	9,23 (6,10)	11,45 (8,32)	14,76 (11,63)
	1600		908	10,26 (6,74)	12,75 (9,23)	16,42 (12,90)
800			958	10,77 (7,06)	13,39 (9,68)	17,25 (13,54)
	1800		1008	11,29 (7,38)	14,03 (10,12)	18,09 (14,18)
	2000		1108	12,32 (8,03)	15,33 (11,04)	19,76 (15,47)
1000			1158	12,83 (8,34)	15,97 (11,48)	20,59 (16,10)
1200			1408	15,40 (9,94)	19,19 (13,73)	24,76 (19,30)
1400			1608	17,46 (11,23)	21,77 (15,54)	28,10 (21,87)
1600			1808	19,51 (12,50)	24,35 (17,34)	31,44 (24,43)
1800			2008	21,57 (13,79)	26,93 (19,15)	34,77 (26,99)
2000			2208	23,62 (15,06)	29,51 (20,95)	38,11 (29,55)
Peso al mm	Weight per mm	a [kg]	0,0103	0,0129	0,0167	0,0192
Peso fisso		f [kg]	0,926	1,030	1,275	1,557
L min	min L	[mm]	122	122	122	122
L max	max L	[mm]	2800	2800	3000	3000
Esecuzioni a richiesta		ZB	<input type="checkbox"/>	<input type="checkbox"/>	<input type="checkbox"/>	<input type="checkbox"/>
Executions upon request		PV	<input type="checkbox"/>	<input type="checkbox"/>	<input type="checkbox"/>	<input type="checkbox"/>
		RI TB	<input type="checkbox"/>	<input type="checkbox"/>	<input type="checkbox"/>	<input type="checkbox"/>
Attacco normale	Standard attachment		C17	C17	C17	C17
Attacco a richiesta	Attachment upon request		C18	C18	C18	C18

Il peso **Pr** del rullo può essere calcolato mediante la formula:

$$Pr = L \cdot a + f \text{ [kg]}$$

The weight **Pr** of a roller can be calculated according to the formula below:

$$Pr = L \cdot a + f \text{ [kg]}$$

RULLI SERIE 309 - 312 - 313

RULLI SERIE 312P

Per trasportatori a nastro a funzionamento continuo, che trasportano materiali pesanti, a velocità elevate, anche in cattive condizioni ambientali.

TEMPERATURE DI FUNZIONAMENTO

I rulli sono lubrificati per l'intervallo di temperatura normale: - 10°C + 90°C.

DESIGNAZIONE

Comprende in ordine il codice base, le eventuali esecuzioni a richiesta, il tipo di attacco "C", se diverso da C17, e la lettera "L" seguita dalla misura in mm, esempio:

312023.RI C18 L608

CAPACITÀ DI CARICO

La tabella seguente riporta i valori già calcolati in funzione di v e di L , per una durata di progetto di 10.000 ore.

Per una durata superiore, ridurre i carichi moltiplicandoli per il coefficiente C.

ROLLERS SERIES 312P

They are used on high speed continuously operating belt conveyors handling heavy materials even in unfavourable environment conditions.

WORKING TEMPERATURES

Rollers series 312P are lubricated for temperatures between - 10°C and + 90°C.

DESIGNATION

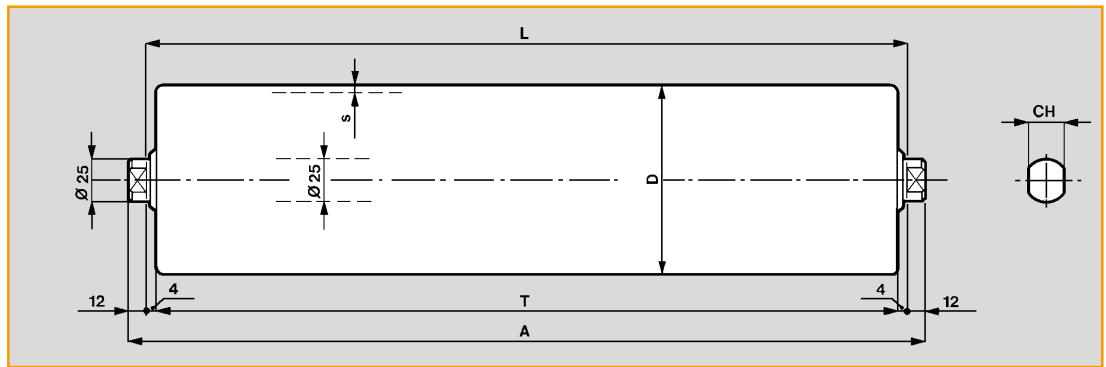
The full denomination of the rollers includes, in this order: code number, finish and lubrication references, if any, the attachment dimensions "C", if different from C17, and the letter "L" followed by the length in mm.

312023.RI C18 L608


RATED LOADS

The table below shows the loads of the rollers for a rated life of 10.000 hours as a function of the R.p.m. n and the length L .

For longer rated lives loads are to be reduced by multiplying for C coefficient.



Code	D	v	[m/s]											
312021	89	0,047	0,12	0,23	0,47	0,93	1,40	1,86	2,33	2,80	3,73			
312022	108	0,057	0,14	0,28	0,57	1,13	1,70	2,26	2,83	3,39	4,52			
312023	133	0,070	0,17	0,35	0,70	1,39	2,09	2,79	3,48	4,18	5,57			
312024	159	0,083	0,21	0,42	0,83	1,67	2,50	3,33	4,16	5,00	6,66			
L	n	R.p.m.												
	[giri/min.]	10	25	50	100	200	300	400	500	600	800			
		Cr = carico del rullo [N] Load of the roll												
≤ 400	11000	11000	11000	11000	9228	9228	7324	7324	5813	5078	4614	4283	4030	3662
600	11000	11000	9846	9846	8722	8722	7324	7324	5813	5078	4614	4283	4030	3662
800	10464	10464	8517	8517	7393	7393	6501	6501	5793	5078	4614	4283	4030	3662
1000	9657	9657	7710	7710	6586	6586	5694	5694	4986	4641	4423	4268	4030	3662
1200	9087	9087	7140	7140	6016	6016	5124	5124	4415	4071	3853	3698	3580	3407
1400	7785	8640	6693	6693	5569	5569	4677	4677	3969	3624	3406	3251	3133	2960
1600	5928	8263	5928	6316	5192	5192	4300	4300	3591	3247	3029	2874	2756	2583
1800	4650	7926	4650	5979	4650	4855	3963	3963	3254	2910	2692	2537	2419	2246
2000	3733	7612	3733	5666	3733	4541	3649	3649	2941	2596	2379	2224	2105	1932
2200	3051	7311	3051	5365	3051	4240	3051	3348	2640	2295	2078	1923	1804	1632
Durata [h]	M10 life - Hours		10000		20000		30000		40000		50000			
C			1		0,794		0,693		0,630		0,585			

Codice Cuscinetto	Code Bearing		312021 6305	312022 6305	312023 6305	312024 6305
D			89	108	133	159
s			3	3,5	4	4
		Roll				
Larghezza nastro	Belt width B [mm]	L [mm]	Peso di un rullo completo Weight of a complete roll	(Peso delle parti rotanti) (Weight of rotating parts) [kg]		
	400	168	2,96 (2,31)	3,50 (2,85)	4,34 (3,69)	5,10 (4,45)
	500	208	3,37 (2,56)	4,01 (3,20)	5,01 (4,20)	5,86 (5,05)
	600	233	3,62 (2,72)	4,33 (3,43)	5,42 (4,52)	6,34 (5,44)
	400	650	3,89 (2,89)	4,65 (3,65)	5,84 (4,84)	6,82 (5,82)
	500	308	4,39 (3,20)	5,30 (4,11)	6,68 (5,49)	7,78 (6,59)
		800	4,55 (3,30)	5,50 (4,25)	6,93 (5,68)	8,07 (6,82)
	600	360	4,93 (3,53)	5,98 (4,58)	7,55 (6,15)	8,78 (7,38)
	650	388	5,22 (3,72)	6,33 (4,83)	8,01 (6,51)	9,31 (7,81)
	800	473	6,09 (4,26)	7,42 (5,59)	9,43 (7,60)	10,94 (9,11)
400		488	6,24 (4,35)	7,62 (5,73)	9,69 (7,80)	11,23 (9,34)
		1400	6,76 (4,67)	8,27 (6,18)	10,51 (8,42)	12,19 (10,10)
500	1000	608	7,47 (5,11)	9,17 (6,81)	11,69 (9,33)	13,53 (11,17)
		1800	8,20 (5,57)	10,07 (7,44)	12,85 (10,22)	14,98 (12,35)
600	1200	708	8,50 (5,76)	10,46 (7,72)	13,35 (10,61)	15,45 (12,71)
650		2000	9,02 (6,08)	11,10 (8,16)	14,18 (11,24)	16,41 (13,47)
	1400	808	9,53 (6,40)	11,75 (8,62)	15,02 (11,89)	17,37 (14,24)
	1600	908	10,56 (7,04)	13,04 (9,52)	16,69 (13,17)	19,28 (15,76)
800		958	11,07 (7,36)	13,68 (9,97)	17,52 (13,81)	20,24 (16,53)
	1800	1008	11,59 (7,68)	14,33 (10,42)	18,35 (14,44)	21,20 (17,29)
	2000	1108	12,61 (8,32)	15,62 (11,33)	20,03 (15,74)	23,12 (18,83)
1000		1158	13,13 (8,64)	16,26 (11,77)	20,86 (16,37)	24,08 (19,59)
1200		1408	15,70 (10,24)	19,49 (14,03)	25,03 (19,57)	28,87 (23,41)
1400		1608	17,45 (11,22)	22,07 (15,84)	28,37 (22,14)	32,70 (26,47)
1600		1808	19,81 (12,80)	24,65 (17,64)	31,70 (24,69)	36,54 (29,53)
1800		2008	21,87 (14,09)	27,23 (19,45)	35,04 (27,26)	40,37 (32,59)
2000		2208	23,92 (15,36)	29,81 (21,25)	38,37 (29,81)	44,20 (35,64)
Peso al mm	Weight per mm	a [kg]	0,0103	0,0129	0,0167	0,0192
Peso fisso		f [kg]	1,230	1,328	1,543	1,877
L min	min L	[mm]	128	128	128	128
L max	max L	[mm]	2800	2800	3000	3000
Esecuzioni a richiesta		ZB	<input type="checkbox"/>	<input type="checkbox"/>	<input type="checkbox"/>	<input type="checkbox"/>
Executions upon request		PV	<input type="checkbox"/>	<input type="checkbox"/>	<input type="checkbox"/>	<input type="checkbox"/>
		RI TB	<input type="checkbox"/>	<input type="checkbox"/>	<input type="checkbox"/>	<input type="checkbox"/>
Attacco normale	Standard attachment		C17	C17	C17	C17
Attacco a richiesta	Attachment upon request		C18	C18	C18	C18

Il peso **Pr** del rullo può essere calcolato mediante la formula:

$$Pr = L \cdot a + f \text{ [kg]}$$

The weight **Pr** of a roller can be calculated according to the formula below:

$$Pr = L \cdot a + f \text{ [kg]}$$

RULLI SERIE 313

Per trasportatori a nastro a funzionamento continuo, che trasportano materiali pesanti e di grossa pezzatura, a velocità elevate, anche in cattive condizioni ambientali.

TEMPERATURE DI FUNZIONAMENTO

I rulli sono lubrificati per l'intervallo di temperatura normale: - 10°C + 90°C.

DESIGNAZIONE

Comprende in ordine il codice base, le eventuali esecuzioni a richiesta, il tipo di attacco "C", se diverso da C22, e la lettera "L" seguita dalla misura in mm, esempio:

313021.TB L1008

CAPACITÀ DI CARICO

La tabella seguente riporta i valori già calcolati in funzione di v e di L , per una durata di progetto di 10.000 ore.

Per una durata superiore, ridurre i carichi moltiplicandoli per il coefficiente C.

ROLLERS SERIES 313

They are used on high speed continuously operating belt conveyors handling heavy materials even in unfavourable environment conditions.

WORKING TEMPERATURES

Rollers series 313 are lubricated for temperatures between - 10°C and + 90°C.

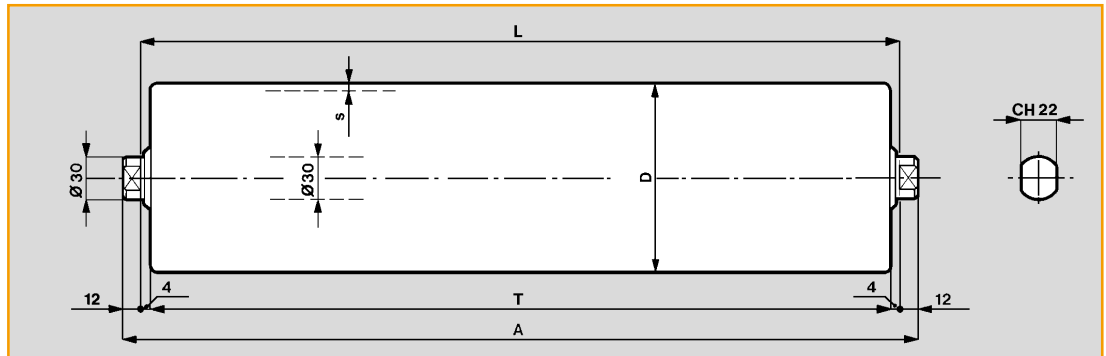
DESIGNATION

The full denomination of the rollers includes, in this order: code number, finish and lubrication references, if any, the attachment dimensions "C", if different from C22, and the letter "L" followed by the length in mm. : **313021.TB L1008**


RATED LOADS

The table below shows the loads of the rollers for a rated life of 10.000 hours as a function of the R.p.m. n and the length L .

For longer rated lives loads are to be reduced by multiplying for C coefficient.



Code	D	v	[m/s]												
313021	89	0,047	0,12	0,23	0,47	0,93	1,40	1,86	2,33	2,80	3,73				
313022	108	0,057	0,14	0,28	0,57	1,13	1,70	2,26	2,83	3,39	4,52				
313023	133	0,070	0,17	0,35	0,70	1,39	2,09	2,79	3,48	4,18	5,57				
313024	159	0,083	0,21	0,42	0,83	1,67	2,50	3,33	4,16	5,00	6,66				
L	n	[giri/min.] R.p.m.													
	10	25	50	100	200	300	400	500	600	800					
Cr = carico del rullo [N] Load of the roll															
≤ 400	11000	11000	10017	10017	7950	7950	6310	6310	5008	5008	4375	3975	3690	3473	3155
600	11000	11000	10017	10017	7950	7950	6310	6310	5008	5008	4375	3975	3690	3473	3155
800	11000	11000	10017	10017	7950	7950	6310	6310	5008	5008	4375	3975	3690	3473	3155
1000	11000	11000	9781	9781	7950	7950	6310	6310	5008	5008	4375	3975	3690	3473	3155
1200	10442	10442	8695	8695	7687	7687	6310	6310	5008	5008	4375	3975	3690	3473	3155
1400	7785	9619	7785	7872	6864	6864	6063	6063	5008	5008	4375	3975	3690	3473	3155
1600	5928	8947	5928	7201	5928	6192	5392	5392	4756	4756	4375	3975	3690	3473	3155
1800	4650	8367	4650	6621	4650	5612	4650	4812	4176	4176	3867	3672	3533	3427	3155
2000	3733	7844	3733	6097	3733	5089	3733	4289	3653	3653	3344	3149	3010	2904	2749
2200	3051	7356	3051	5609	3051	4601	3051	3800	3051	3165	2856	2661	2522	2416	2261
Durata [h]	M10 life - Hours		10000		20000		30000		40000		50000				
C			1		0,794		0,693		0,630		0,585				

Codice Cuscinetto	Code Bearing		313021 6206	313022 6206	313023 6206	313024 6206
D			89	108	133	159
s			3	3,5	4	4
		Roll	Peso di un rullo completo (Peso delle parti rotanti) [kg] <i>Weight of a complete roll (Weight of rotating parts)</i>			
Larghezza nastro Belt width B [mm]		L [mm]				
	400	168	3,21 (2,27)	3,76 (2,82)	4,62 (3,68)	5,38 (4,44)
	500	208	3,70 (2,54)	4,34 (3,18)	5,35 (4,19)	6,21 (5,05)
	600	233	4,00 (2,70)	4,71 (3,41)	5,81 (4,51)	6,74 (5,44)
400	650	258	4,29 (2,85)	5,08 (3,64)	6,27 (4,83)	7,26 (5,82)
500		308	4,89 (3,17)	5,80 (4,08)	7,19 (5,47)	8,30 (6,58)
	800	323	5,08 (3,28)	6,03 (4,23)	7,46 (5,66)	8,62 (6,82)
600		360	5,52 (3,51)	6,57 (4,56)	8,15 (6,14)	9,39 (7,38)
650	1000	388	5,85 (3,68)	6,97 (4,80)	8,66 (6,49)	9,97 (7,80)
800	1200	473	6,87 (4,23)	8,22 (5,58)	10,23 (7,59)	11,75 (9,11)
400		488	7,05 (4,33)	8,43 (5,71)	10,50 (7,78)	12,06 (9,34)
	1400	538	7,65 (4,65)	9,17 (6,17)	11,42 (8,42)	13,10 (10,10)
500	1000	608	8,48 (5,09)	10,19 (6,80)	12,71 (9,32)	14,56 (11,17)
	1800	678	9,33 (5,55)	11,21 (7,43)	13,99 (10,21)	16,03 (12,25)
600	1200	708	9,69 (5,74)	11,65 (7,70)	14,54 (10,59)	16,65 (12,70)
650	2000	758	10,29 (6,06)	12,38 (8,15)	15,46 (11,23)	17,69 (13,46)
	1400	808	10,88 (6,37)	13,10 (8,59)	16,38 (11,87)	18,74 (14,23)
	1600	908	12,08 (7,01)	14,57 (9,50)	18,22 (13,15)	20,82 (15,75)
800		958	12,69 (7,34)	15,30 (9,95)	19,14 (13,79)	21,87 (16,52)
	1800	1008	13,29 (7,66)	16,03 (10,40)	20,06 (14,43)	22,91 (17,28)
	2000	1108	14,48 (8,30)	17,49 (11,31)	21,89 (15,71)	25,00 (18,82)
1000		1158	15,08 (8,62)	18,22 (11,76)	22,81 (16,35)	26,04 (19,58)
1200		1408	18,07 (10,21)	21,87 (14,01)	27,41 (19,55)	31,26 (23,40)
1400		1608	20,47 (11,50)	24,79 (15,82)	31,08 (22,11)	35,44 (26,47)
1600		1808	22,86 (12,77)	27,71 (17,62)	34,75 (24,66)	39,62 (29,53)
1800		2008	25,26 (14,05)	30,63 (19,42)	38,43 (27,22)	43,79 (32,58)
2000		2208	27,65 (15,33)	33,55 (21,23)	42,10 (29,78)	47,96 (35,64)
Peso al mm Weight per mm		a [kg]	0,0120	0,0146	0,0184	0,0209
Peso fisso		f [kg]	1,204	1,308	1,533	1,873
L min min L		[mm]	128	128	128	128
L max max L		[mm]	2800	2800	3000	3000
Esecuzioni a richiesta Executions upon request		ZB	<input type="checkbox"/>	<input type="checkbox"/>	<input type="checkbox"/>	<input type="checkbox"/>
		PV	<input type="checkbox"/>			
		RI TB	<input type="checkbox"/>	<input type="checkbox"/>	<input type="checkbox"/>	<input type="checkbox"/>
Attacco normale Standard attachment			C22	C22	C22	C22

Il peso **Pr** del rullo può essere calcolato mediante la formula:

$$Pr = L \cdot a + f \text{ [kg]}$$

The weight **Pr** of a roller can be calculated according to the formula below:

$$Pr = L \cdot a + f \text{ [kg]}$$

RULLI SERIE 309 - 312 - 313

RULLI SERIE 313P

Per trasportatori a nastro a funzionamento continuo, che trasportano materiali pesanti e di grossa pezzatura, a velocità elevate, anche in cattive condizioni ambientali.

TEMPERATURE DI FUNZIONAMENTO

I rulli sono lubrificati per l'intervallo di temperatura normale: - 10°C + 90°C.

DESIGNAZIONE

Comprende in ordine il codice base, le eventuali esecuzioni a richiesta, il tipo di attacco "C", se diverso da C22, e la lettera "L" seguita dalla misura in mm, esempio:

313062.TB L1008

CAPACITÀ DI CARICO

La tabella seguente riporta i valori già calcolati in funzione di **v** e di **L**, per una durata di progetto di 10.000 ore.

Per una durata superiore, ridurre i carichi moltiplicandoli per il coefficiente C.

ROLLERS SERIES 313P

They are used on high speed continuously operating belt conveyors handling heavy materials even in unfavourable environment conditions.

WORKING TEMPERATURES

Rollers series 313P are lubricated for temperatures between - 10°C and + 90°C.

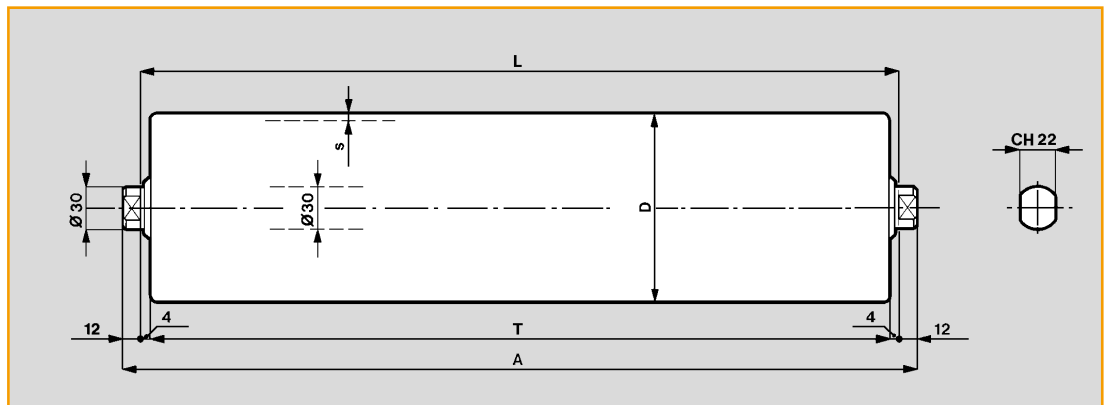
DESIGNATION

The full denomination of the rollers includes, in this order: code number, finish and lubrication references, if any, the attachment dimensions "C", if different from C22, and the letter "L" followed by the length in mm. : **313062.TB L1008**

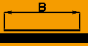


RATED LOADS

The table below shows the loads of the rollers for a rated life of 10.000 hours as a function of the R.p.m. **n** and the length **L**.

For longer rated lives loads are to be reduced by multiplying for C coefficient.



Code	D	v [m/s]											
313062	159	0,083	0,21	0,42	0,83	1,67	2,50	3,33	4,16	5,00	6,66	8,32	
L	n [giri/min.]	R.p.m.											
		10	25	50	100	200	300	400	500	600	800	1000	
		Cr = carico del rullo [N] Load of the roll											
≤ 600	17000	14584	11576	9188	7292	6370	5788	5373	5056	4594	4264		
800	15306	12786	11330	9188	7292	6370	5788	5373	5056	4594	4264		
1000	13881	11361	9905	8750	7292	6370	5788	5373	5056	4594	4264		
1200	12906	10385	8930	7774	6857	6370	5788	5373	5056	4594	4264		
1400	12167	9646	8191	7035	6118	5672	5391	5190	5037	4594	4264		
1600	11564	9044	7588	6433	5516	5070	4688	4587	4434	4210	4051		
1800	11044	8523	7068	5913	4996	4550	4268	4067	3914	3690	3531		
2000	10575	8054	6599	5443	4526	4080	3799	3598	3445	3221	3062		
2200	10137	7617	6161	5006	4089	3643	3361	3160	3007	2783	2624		
Durata [h]	M10 life - Hours		10000		20000		30000		40000		50000		
C			1		0,794		0,693		0,630		0,585		

Codice Cuscinetto	Code Bearing	313062 6306	
D			159
s			4,5
  		<i>Roll</i>	Peso di un rullo completo <i>Weight of a complete roll</i>
Larghezza nastro <i>Belt width</i>	B [mm]	L [mm]	(Peso delle parti rotanti) <i>(Weight of rotating parts)</i> [kg]
	400	168	6,70 (4,49)
	500	208	7,61 (5,67)
	600	233	8,17 (6,10)
400	650	258	8,74 (6,52)
500		308	9,88 (7,38)
	800	323	10,22 (7,64)
600		360	11,06 (8,27)
650	1000	388	11,69 (8,75)
800	1200	473	13,62 (10,20)
400		488	13,96 (10,46)
	1400	538	15,10 (11,31)
500	1000	608	16,69 (12,51)
	1800	678	18,28 (13,71)
600	1200	708	18,96 (14,22)
650	2000	758	20,09 (15,07)
	1400	808	21,23 (15,93)
	1600	908	23,50 (17,64)
800		958	24,63 (18,49)
	1800	1008	25,77 (19,35)
	2000	1108	28,04 (21,06)
1000		1158	29,17 (21,91)
1200		1408	38,45 (26,19)
1400		1608	39,39 (29,61)
1600		1808	43,93 (33,03)
1800		2008	48,47 (36,45)
2000		2208	53,01 (39,87)
Peso al mm <i>Weight per mm</i>		a [kg]	0,0227
Peso fisso		f [kg]	2,885
L min	min L	[mm]	128
L max	max L	[mm]	3000
Esecuzioni a richiesta		ZB	<input type="checkbox"/>
Executions upon request		PV	<input type="checkbox"/>
		RI TB	<input type="checkbox"/>
Attacco normale	<i>Standard attachment</i>		C22

Il peso **Pr** del rullo può essere calcolato mediante la formula:

$$Pr = L \cdot a + f \text{ [kg]}$$

The weight **Pr** of a roller can be calculated according to the formula below:

$$Pr = L \cdot a + f \text{ [kg]}$$



Tutte le dimensioni sono soggette a tolleranze di lavorazione e benché i disegni e le illustrazioni siano fedeli, non sono tuttavia impegnativi. La DUGOMRULLI si riserva di modificare i propri prodotti senza preavviso.

La riproduzione anche parziale delle figure e del testo è vietata a norma del C.C. e della legge sui diritti d'autore.

All dimensions are subject to machining tolerances, and although drawings and illustrations are exact, they place the manufacturer under no obligation whatsoever.

DUGOMRULLI reserves the right to modify their products at any time without notice. Even a part reproduction of present catalogue's illustrations, and text, is forbidden.