



17C

RUOTINE E GRUPPI DI RUOTINE IN ASSE SERIE 303 E 339

Ruotine, in acciaio o in plastica, che possono essere fornite sciolte, con supporto o montate in asse.

17C

SKATE-WHEELS AND SKATE-WHEEL SETS SERIES 303 AND 339

Wheels, in steel or plastic, which can be supplied loose, with support or mounted on common shaft.

RUOTINE IN ACCIAIO

Sono ruotine in acciaio, scorrevoli su sfere, con sedi di rotolamento cementate e temprate.

Le ruotine in acciaio (1) sono costruite in due diametri (Ø 48/10 e 60/12) e quindi accoppiabili ai rulli folli di pari diametro serie 304, 305, 306 e 307.

La gamma proposta comprende anche una ruotina Ø 60/10 con corona gommata di colore bianco (2).

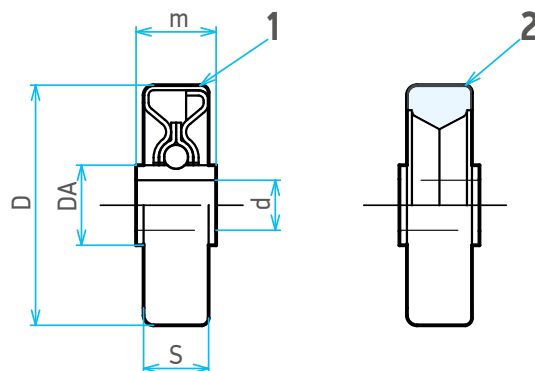


STEEL WHEELS

These are steel wheels, with balls rolling on casehardened and tempered races.

The steel wheels (1) are built in two diameters (Ø 48/10 and 60/12) and can therefore be coupled to the idle rollers series 304, 305, 306 and 397 having the same diameter.

The proposed range also includes an Ø 60/10 wheel with a white rubberized crown (2).



Codice / Code	303023	303001	303002	303004
D	48	48	60	60
d	8	10	12	10
DA	12	16	18	16
S	16	14	16	14
m	24	16	18	16
Corona / Crown	1 (steel)	1 (steel)	1 (steel)	2 (rubber)
Peso / Weight [kg]	0,079	0,077	0,160	0,08
Carico max / Max load [N]	150	150	300	150

DESIGNAZIONE

N° 500 303001 (Ruotine Ø 48/10, zincate).

DESIGNATION

N 500 303001 (Ø 48/10 galvanized skate wheels).

RUOTINE IN PLASTICA

Sono ruotine leggere, silenziose, resistenti alla corrosione e agli agenti chimici, adatte al trasporto di sostanze alimentari.

Temperatura normale di funzionamento tra 0°C e +50°C.

A richiesta con sfere in acciaio inossidabile (XS).

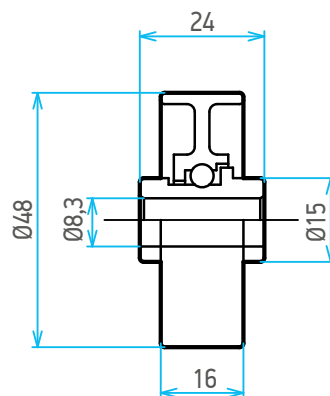


PLASTIC SKATE WHEELS

The plastic skate-wheels are light, noiseless, resistant to corrosion and chemicals and are suitable for handling foodstuffs.

Operating temperatures between 0°C and +50 C.

S.S. balls upon request (XS).



Codice / Code	339043X	339043X XS
Sfere / Balls	Acciaio al cromo / Chrome steel	Acciaio inox / Stainless steel
Colore / Color	Blu / Blue	Grigio / Grey
Peso / Weight [kg]	0,020	0,02
Carico statico / Static rated load [N]	25	25
Carico dinamico / Dynamic rated load [N]	50	50

DESIGNAZIONE

N° 500 339043X XS (Ruotine Ø 48/8 colore grigio con sfere inox).

DESIGNATION

N 500 339043X XS (Ø 48/8 Plastic skate-wheels with S.S. balls).

RUOTINE CON SUPPORTO

Le ruotine in acciaio, complete di supporti a forcella, si usano nei trasportatori a gravità per applicazioni particolari come, ad esempio, congiunzioni di due corsie a rulli che convergono in una sola, diramazioni da 1 a più corsie, trasferimenti fra corsie ortogonali e per altre svariate applicazioni.

Possono essere liberamente orientate e fissate, con una sola vite inferiore, su un piano d'appoggio.

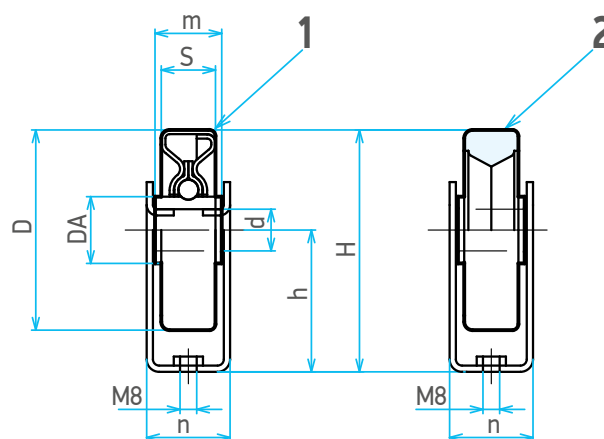
I supporti e le ruotine in acciaio sono zincati.

SKATE-WHEELS WITH SUPPORT

The steel wheels mounted on fork supports are suitable for special applications on gravity conveyors as, for instance, frogs, spur sections, transfer mechanisms and many other applications.

They are freely oriented and fixed over the resting surface by means of a single underlying screw.

Supports and steel wheels are galvanized.



DESIGNAZIONE

303006 (ruotine Ø 60 con supporto).

DESIGNATION

303006 (Ø 60 Wheel with support).

Codice / Code	303005	303006	303008
D	48	60	60
d	10	12	10
DA	16	18	16
S	14	16	14
h	40	45	40
H	64	75	70
i	32	36	32
m	16	18	16
n	20	22	20
Ruotina tipo / Wheel type	303001	303002	303004
Corona / Crown	1 (steel)	1 (steel)	2 (white rubber)
Peso / Weight [kg]	0,132	0,240	0,135
Carico max / Max load [N]	150	300	150

GRUPPI DI RUOTINE IN ASSE

Sono costituiti da un asse zincato, sul quale sono fissate delle ruotine in plastica o in acciaio.

Normalmente i gruppi sono forniti con le ruotine posizionate in maniera tale da realizzare un montaggio sfalsato di elementi uguali su telai con longheroni forati (v. disegno a pag. 6).

In funzione del peso del carico trasportato può essere necessario sostenere l'asse con uno o più appoggi intermedi.

Sui gruppi possono essere montate sia le ruotine in acciaio, sia quelle in plastica.

A richiesta possono essere fornite in composizioni diverse tenendo presente che la tabella fornisce delle dimensioni fisse e dei valori B minimi.

Per il calcolo della distanza B delle ruotine si utilizza la seguente formula:

$$B = L - (2 \cdot e) / n - 0,5$$

Le ruotine in acciaio e gli assi vengono forniti zincati (ZB).

A richiesta i gruppi con ruotine in plastica possono essere forniti con sfere in acciaio inox (XS), o con sfere ed asse in acciaio inox (XA.XS).

SETS OF SKATE-WHEELS ON COMMON SHAFT

The sets consist of a galvanized shaft with a number of steel or plastic wheels fixed on.

The sets are usually supplied with wheels mounted in order to achieve an offset assembly of equal elements (see drawing on page 6).

Depending on the weight of the unit load, it may be necessary to support the shaft by one or more in-between transverse uprights.

The sets of wheels can have both the steel or the plastic wheels.

Upon request they can also be supplied in different settings, keeping the dimensions and the minimum interaxle spacing (B) given in the table.

The minimum interaxle spacing B is calculated by the formula:

$$B = L - (2 \cdot e) / n - 0,5$$

Steel wheels and shaft are galvanized (ZB).

Plastic wheels sets can also be supplied upon request with stainless steel balls (XS) or with stainless steel balls and shaft (XA.XS).

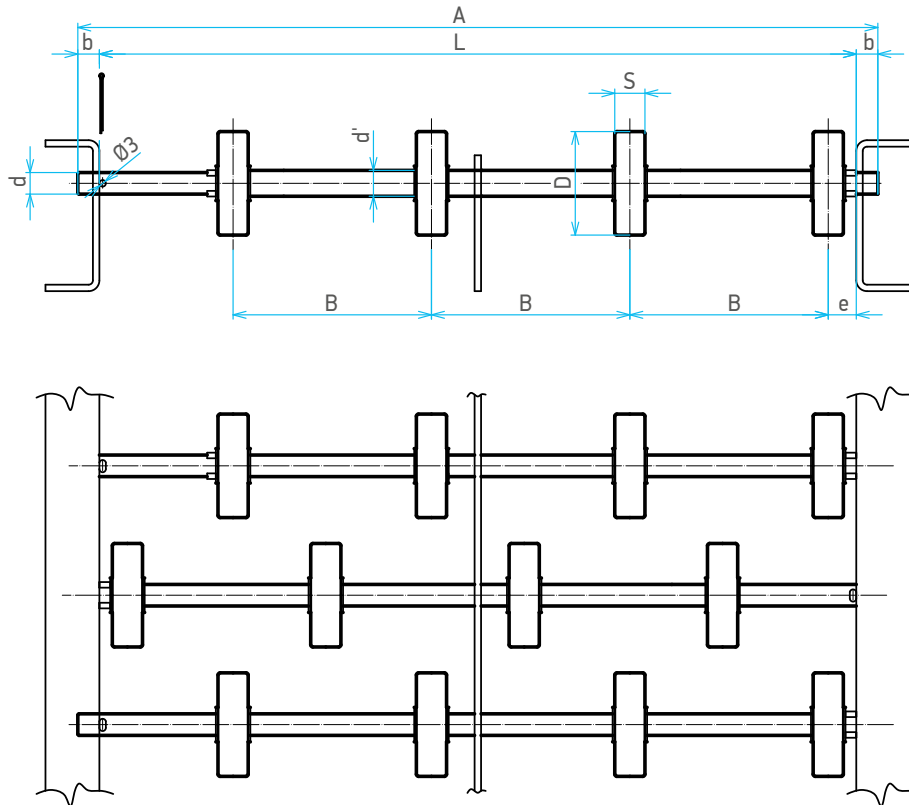


DESIGNAZIONE

303012E L500 B = 105 (esecuzione normale a tabella)
 303012F L730 B = 128 (esecuzione speciale)
 303032D XS L450 B = 119 (esecuzione speciale)

DESIGNATION

303012E L500 B = 105 (standard execution)
 303012F L730 B = 128 (execution upon request)
 303032D XS L450 B = 119 (execution upon request)



Tipo ruotina / Wheel type		Acciaio / Steel								Plastica / Plastic	
Codice / Code		303030 *		303011 *		303012 *		303014 *		303032 *	
D		48		48		60		60		48	
d		8		10		12		10		8	
d'		12		-		-		-		12	
b		10		10		10		10		8	
e		13		12		14		13		17,5	
S		14		14		16		14		15,5	
B min.		48		48		56		68		48	
Codice ruotina / Wheel code		303023		303001		303002		303004		339043X	
L	n	B	m [kg]	B	m [kg]	B	m [kg]	B	m [kg]	B	m [kg]
298	3	109	0,444	109	0,438	108	0,765	109	0,438	105	0,204
400	4	107	589	107	0,581	106	1,01	107	0,581	104	0,265
450	5	94	0,692	94	0,691	94	1,224	94	0,693	92	0,306
500	5	105	0,725	105	0,724	105	1,264	105	0,724	103	0,337
600	6	104	0,869	104	0,857	104	1,509	104	0,857	103	0,398
700	7	104	1,013	104	0,999	103	1,764	104	0,999	102	0,459
800	8	103	1,168	103	1,152	103	2,009	103	1,152	102	0,53
900	9	103	1,313	103	1,295	103	2,264	103	1,295	102	0,591
1000	10	103	1,448	103	1,428	102	2,498	103	1,428	102	0,663
Esecuzione a richiesta	XS	<input type="checkbox"/>		<input type="checkbox"/>		<input type="checkbox"/>		<input type="checkbox"/>		<input type="checkbox"/>	
Executions upon request	XA	<input type="checkbox"/>		<input type="checkbox"/>		<input type="checkbox"/>		<input type="checkbox"/>		<input type="checkbox"/>	

n	2	3	4	5	6	7	8	9	10	11	12	13	14	15	16	17	18	19	20	21	22	23	24
*	B	C	D	E	F	G	H	I	L	M	N	O	P	Q	R	S	T	U	V	W	X	Y	Z

n = numero ruotine
 m = peso del gruppo in Kg
 * = aggiungere al codice la lettera corrispondente al n. di ruotine.

n = number of wheels
 m = weight of the group in Kg.
 * = the letter corresponding to the number of wheels has to be added to the code.

DESIGNAZIONE
303011E L500 Gruppo di 5 ruotine in asse D48/10

DESIGNATION
303011E L500 Set of 5 D48/10 wheels

ROTELLE OMNIDIREZIONALI

Sono utilizzate per la movimentazione di carichi in ogni direzione fino a 360°, purché abbiano una superficie rigida liscia e piana.

Sono impiegate prevalentemente su scambi, e piani di lavoro.

Le rotelle omnidirezionali sono provviste di un certo numero di rullini in poliammide, resistenti alla corrosione ed all'abrasione. Le rotelle ruotano a strisciamento su assi in acciaio Inox, sono molto scorrevoli e di facile montaggio.

Possono essere montate a pacco.

TEMPERATURE DI FUNZIONAMENTO

Le rotelle possono essere utilizzate a temperature tra 0°C e +80°C

OMNIDIRECTIONAL WHEELS

They are suitable for handling the unit loads in any direction up to 360° as long as they have a smooth and flat rigid surface.

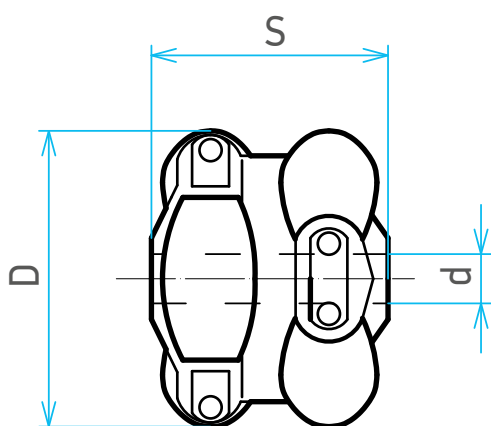
They are mainly used on exchanges, and work surfaces.

The omnidirectional wheels have a set of polyamide rollers, resistant to corrosion and abrasion. The wheels rotate slide on a stainless steel shaft, are very smooth and easy to assemble.

They can be assembled in packs.

OPERATING TEMPERATURES

Operating temperatures between 0° C and + 80° C



Codice / Code	339114	339116	339117	339113
D	40	48	60	80
d	8	10	10	15
S	29	39	48	64
Peso / Weight [kg]	0,034	0,072	0,12	0,298
Carico max / Max load [N]	10	15	20	40

